



# NIPLÉ

## UMEDECEDOR PARA

# SUINOCULTURA

### Características Técnicas:

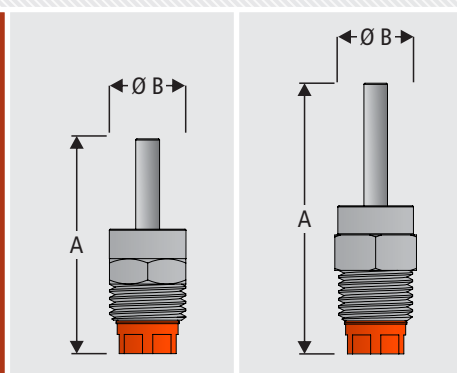
- Corpo e Pino em aço e inox 304 com ótima durabilidade;
- Mola em Inox-302 (Aço Mola);
- Utilizável em qualquer suporte com conexão de 1/2" .
- Bico com 3 Regulagens de vazão.
- Vazão dos Bicos = 2,40 litros de pressão de 2,8 Kg/cm<sup>2</sup> (40 psi).
- Molas calculadas para um consumo eficiente de água, evitando desperdícios.
- Vedação em O'ring, com ótima compatibilidade química.



### Dimensões das chupetas:

| Produtos       |     | P        | M           |
|----------------|-----|----------|-------------|
| Referência     |     | Infantil | Crescimento |
| Dimensões (mm) | A   | 54,0     | 70,0        |
|                | Ø B | 21,3     | 21,3        |

Desenho Técnico



📍 Estrada Velha da Vacaria, nº 850  
Monte Bérico | Veranópolis - RS

☎ (54) 9.9245-6911 / (54) 9.9686-8948

📞 (54) 9.9686-8948

✉ gsmetalurgica@gsmetalurgica.ind.br

[www.gsmetalurgica.ind.br](http://www.gsmetalurgica.ind.br)