



BEBEDOUROS TIPO CHUPETA PARA SUINOCULTURA

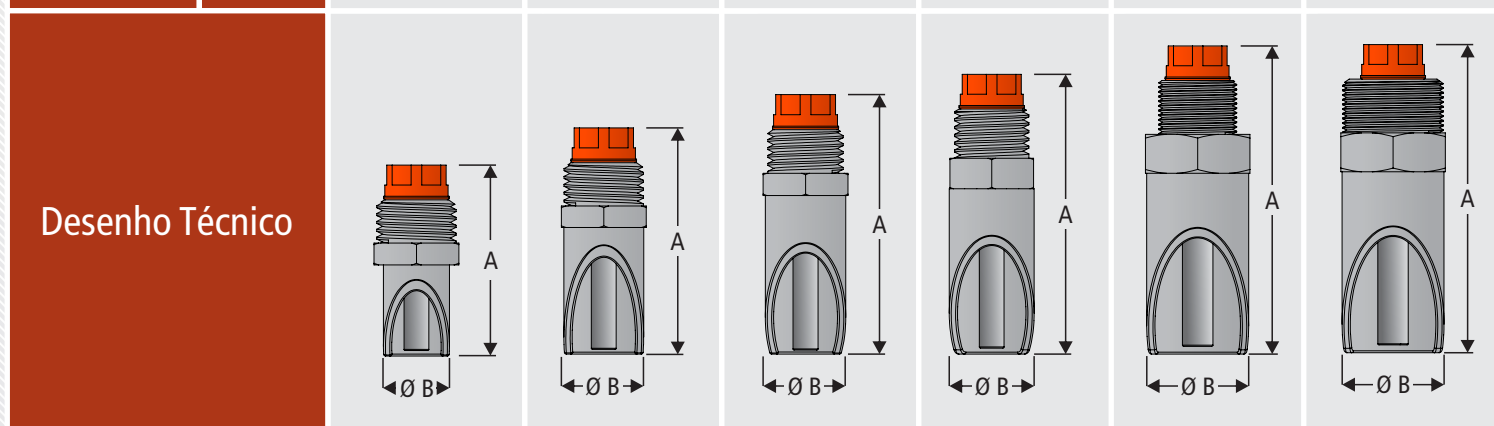
Características Técnicas:

- Corpo e Pino em aço e inox 304 com ótima durabilidade;
- Mola em Inox-302 (Aço Mola);
- Corpo do bebedouro confeccionado em uma única peça.
- Utilizável em qualquer suporte com conexão de 1/2" .
- Bico com 3 Regulagens de vazão.
- Vazão dos Bicos = 2,40 litros de pressão de 2,8 Kg/cm² (40 psi).
- Molas calculadas para um consumo eficiente de água, evitando desperdícios.
- Vedação em O'ring, com ótima compatibilidade química.



Dimensões das chupetas:

| Produtos | | P | M | G | GG | XGG - 1/2" | XGG - 3/4" |
|----------------|-----|----------|-------------|------------|--------|---------------|---------------|
| | | Infantil | Crescimento | Terminação | Adulto | Cachaço/Porca | Cachaço/Porca |
| Referência | | 110001 | 110002 | 110003 | 110004 | 110005 | 110006 |
| Dimensões (mm) | A | 49,0 | 58,0 | 65,0 | 72,0 | 79,0 | 79,0 |
| | Ø B | 21,3 | 21,3 | 21,3 | 21,3 | 26,3 | 26,3 |



📍 Estrada Velha da Vacaria, nº 850
Monte Bérico | Veranópolis - RS

☎ (54) 9.9245-6911 / (54) 9.9686-8948

📞 (54) 9.9686-8948

✉ gsmetalurgica@gsmetalurgica.ind.br

www.gsmetalurgica.ind.br